

# Nacelle négative

## AB 19/SLD

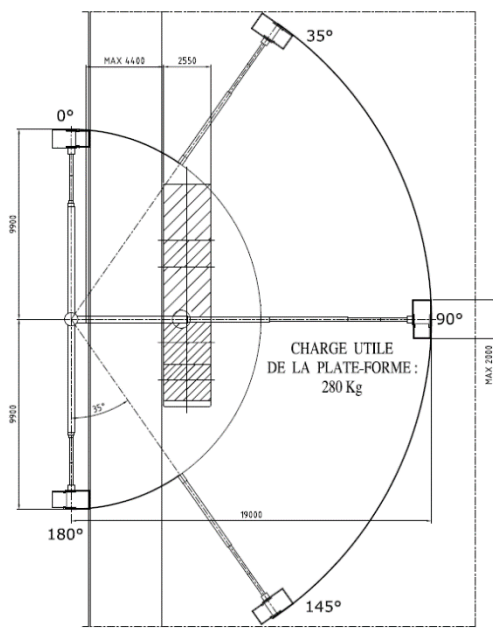
### Caractéristiques :

Type : .....	AB19/SLD
Place nécessaire sur le pont : .....	2m55
Largeur maximum trottoir : .....	4m40
Hauteur maximum de franchissement d'obstacle : .....	4m50
Charge maximum admissible dans la nacelle : .....	280Kg (3 pers.)
Profondeur d'abaissement maximum : .....	23m00
Rayon de pivotement : .....	180°
Poids total en charge (inclus le camion) : .....	32 Tonnes
Longueur totale : .....	12m00
Largeur totale : .....	2m50
Hauteur totale : .....	4m00
Vitesse de vent Maxi : .....	45Km/h
Valeurs du dévers/pente routier : transversal : +/- 5° (+/-9%) max. ; longitudinal : +/- 5° (+/-9%) max.	

### Equipements optionnels :

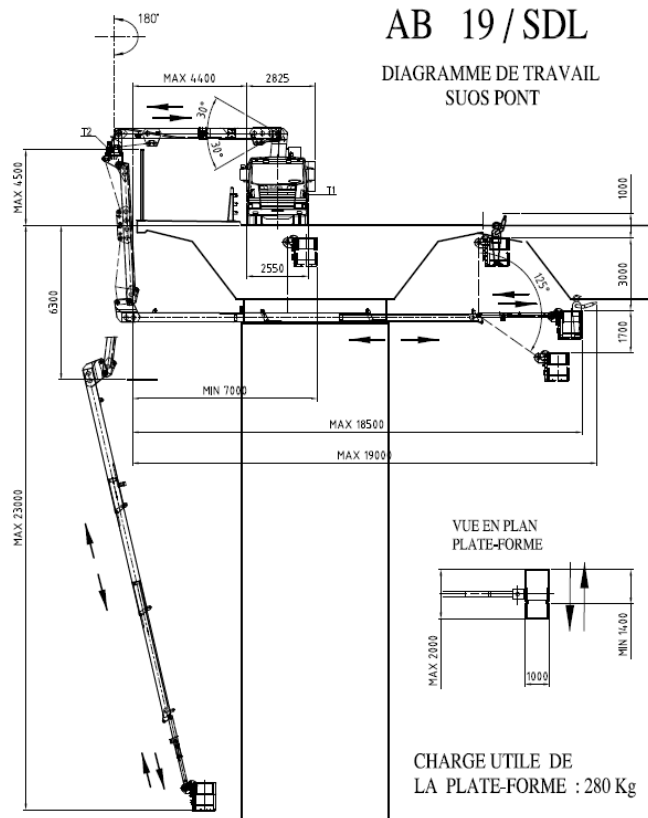
- Groupe électrogène 220/400 v 6.5 KVa, prises en plateforme
- Système d'éclairage pour le travail de nuit
- Tuyau d'air en plateforme

AB 19 / SDL DIAGRAMME DE TRAVAIL VUE EN PLAN



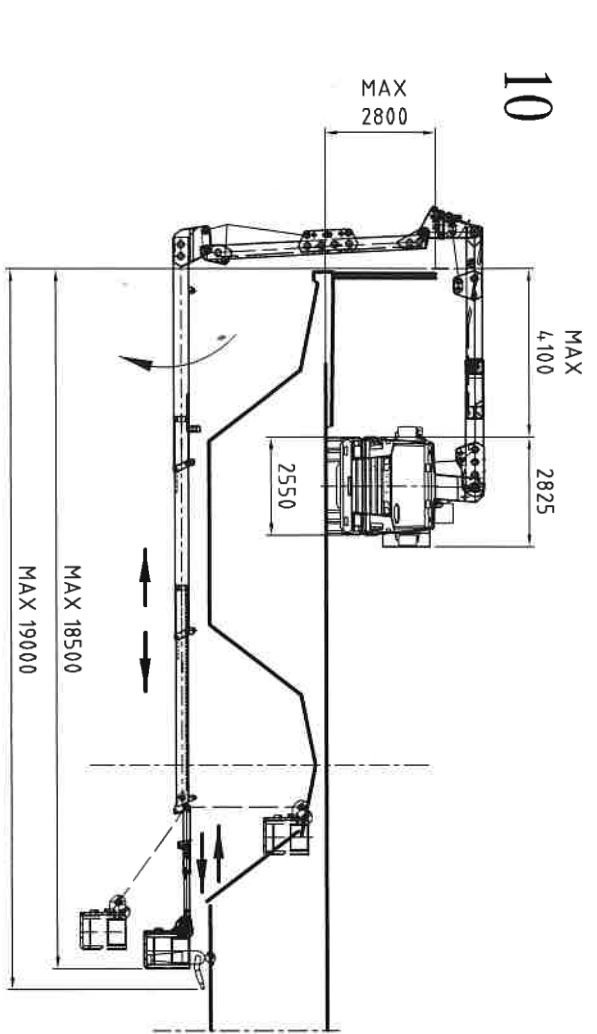
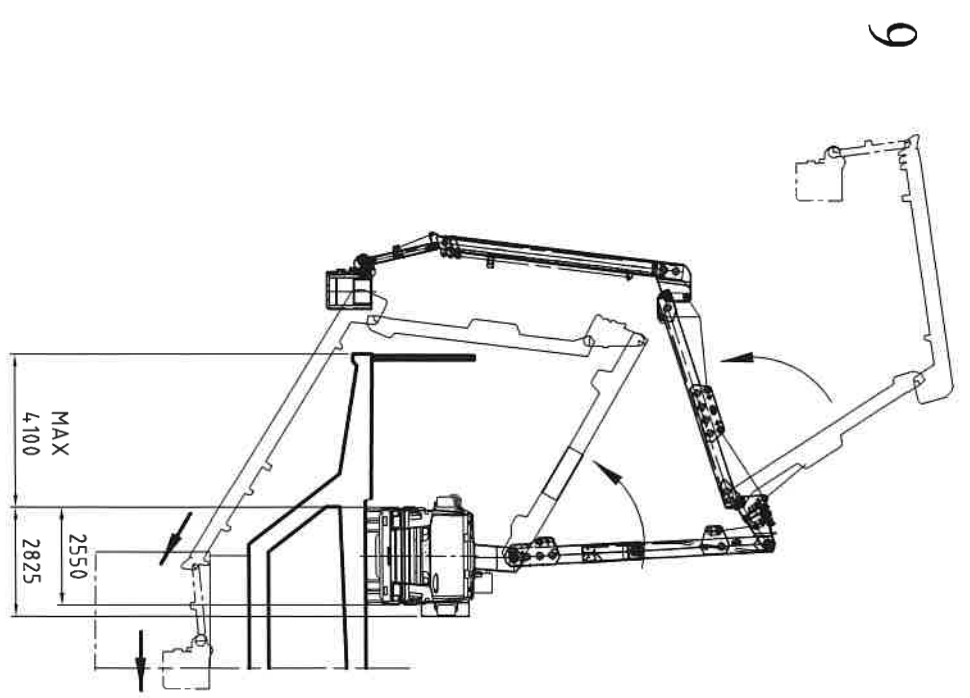
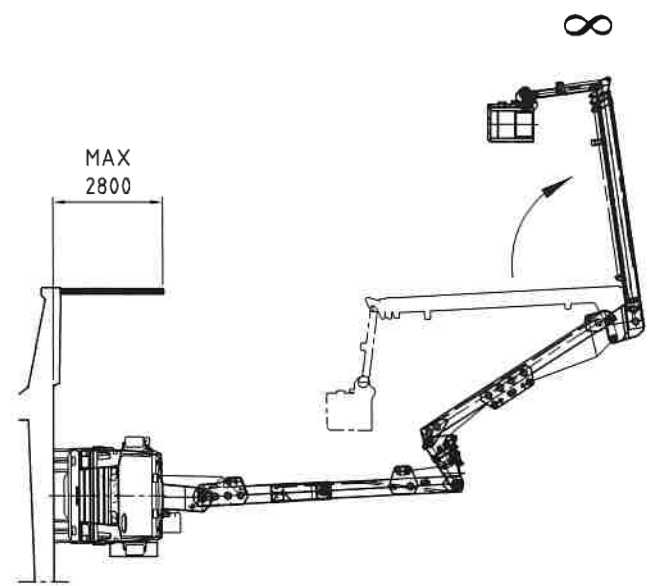
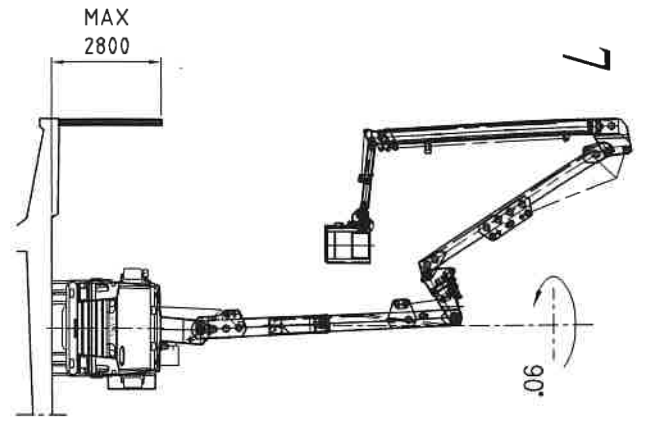
AB 19 / SDL

DIAGRAMME DE TRAVAIL SUUS PONT



### Contact

Téléphone : 04-74-79-50-00  
E-mail : [contact@dumont-clean.fr](mailto:contact@dumont-clean.fr)



SUBJECT TO SLIGHT MODIFICATIONS

# SÉQUENCE DE LANCEMENT SPÉCIALE DE L'AB 19 / SDL



dénomination GÉNÉRAL SCHEMA		matr.	dis. n.	rev. n.
exemple AB		Francis	14421.0	
CAD DWG	révis. n.	date	scale	
	dis.	13/09/2021	1:1/25	
conç. Ing Zuccolo Tristano				

— citazione pd — tel.049/5971300 fax 049/5400229 — <http://www.barin.it> E-mail:barin@barin.it  
even partial is forbidden by re-use and spreading to third parties is forbidden -copyright

FILE: 05ag07